



Presentamos la Levo:

El complemento definitivo para carpas de eventos elegantes y con clase.



LOSBERGER DE BOER



LOSBERGER DE BOER



Un nuevo nivel de sofisticación: Levo

Eleve su negocio con Levo de Losberger De Boer

Durante décadas, Losberger De Boer ha sido pionero en la industria de estructuras y carpas, ofreciendo sistemas innovadores y versátiles que satisfacen una amplia gama de necesidades. La última incorporación a nuestra cartera es Levo. Este extraordinario sistema está diseñado para optimizar sus carpas para eventos, llevándolas a un nuevo nivel de sofisticación. Ya se trate de una boda, una gala o cualquier ocasión exclusiva, Levo garantiza una experiencia inolvidable.

Levo ofrece algo más que una llamativa forma de techo. La opción de un techo totalmente transparente hace que Levo sea una opción ideal para eventos diurnos o lugares pintorescos al aire libre. Deje que los invitados se sumerjan en la belleza de la naturaleza mientras disfrutan de la comodidad de un edificio para eventos de alta gama.

Disponible como complemento o como lugar de eventos independiente

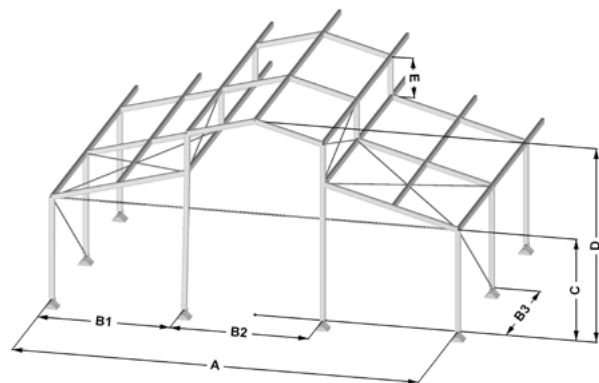
Descubra la carpa Levo como complemento a sus estructuras Losberger De Boer existentes, o como un sistema de carpa completo e independiente. Esta versatilidad hace que Levo sea una opción convincente para las empresas de alquiler de carpas que buscan aumentar el valor de su inventario. Los organizadores de bodas encontrarán en la Levo la cúspide de la elegancia, ofreciendo el lugar perfecto para bodas de alto nivel.

Disfrute de un espacio sin obstáculos

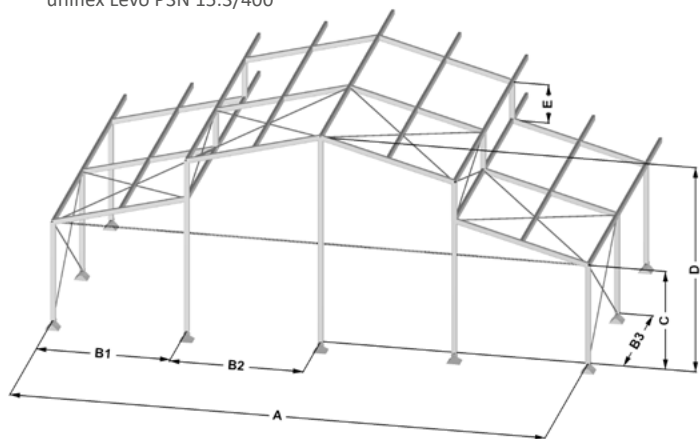
Levo es la única estructura de este tipo en el mercado que no utiliza pilares interiores. Esto significa que todo el espacio permanece sin obstáculos, lo que permite una utilización máxima y expande las posibilidades del evento. Con Levo, su disposición no está restringida y puede ofrecer a sus clientes un flujo continuo y vistas ininterrumpidas, lo que contribuye aún más al aspecto abierto y de alta gama de esta estructura.



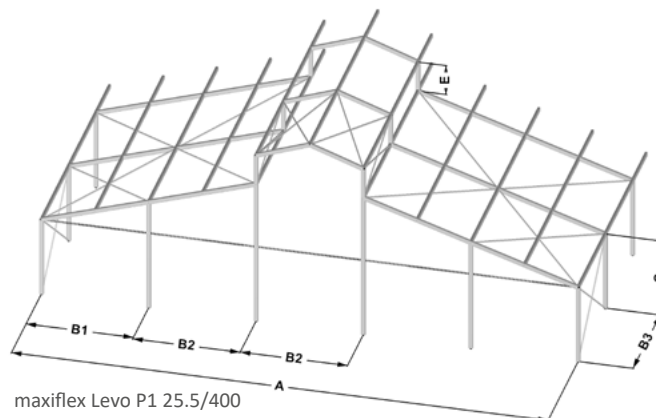
LOSBERGER DE BOER



uniflex Levo P3N 15.3/400



uniflex Levo P3N 20.3/400



maxiflex Levo P1 25.5/400

Especificaciones		15,3	20,3	25,5
anchura	(A)	15,08m	20,08m	25,18m
división del frontón	(B1)	5,04m	5,04m	5,09m
división a dos aguas	(B2)	5,00m	5,00m	5,00m
distancia entre cerchas	(B3)	5,00m	5,00m	5,00m
altura del alero	(C)	3,84m	3,84m	3,86m
altura de cumbrera	(D)	7,77m	8,58m	9,50m
altura de la extensión del tejado	(E)	1,48m	1,48m	1,53m
inclinación del tejado		18,00°	18,00°	18,00°
componente más largo		5,40m	8,45m	8,00m
dimensión del perfil		200x120	200x120	300x120

carga de viento según DIN EN 13782

Características

- sin pilares interiores - espacio sin obstáculos para eventos especiales
- elementos horizontales de pared de cristal
- lámina de PVC/cristal en techo y frente
- diseño exclusivo y único
- disponible con revestimiento negro

Contáctenos

Una llamativa incorporación a su stock de alquiler

- Las empresas de alquiler que buscan maximizar el valor del inventario no pueden permitirse pasar por alto la atractiva opción de Levo. Con una pequeña inversión, obtienen la opción de transformar eventos como nunca antes.
- Los lugares de eventos que buscan ofrecer un espacio extra de lujo para lanzamientos de productos, hospitalidad VIP y mucho más, encuentran en Levo la clave.
- Los organizadores de bodas que buscan el epítome de la elegancia descubren que la Levo es el espacio definitivo para elevar las ocasiones más especiales.

El complemento Levo está disponible para nuestros sistemas uniflex y maxiflex.

